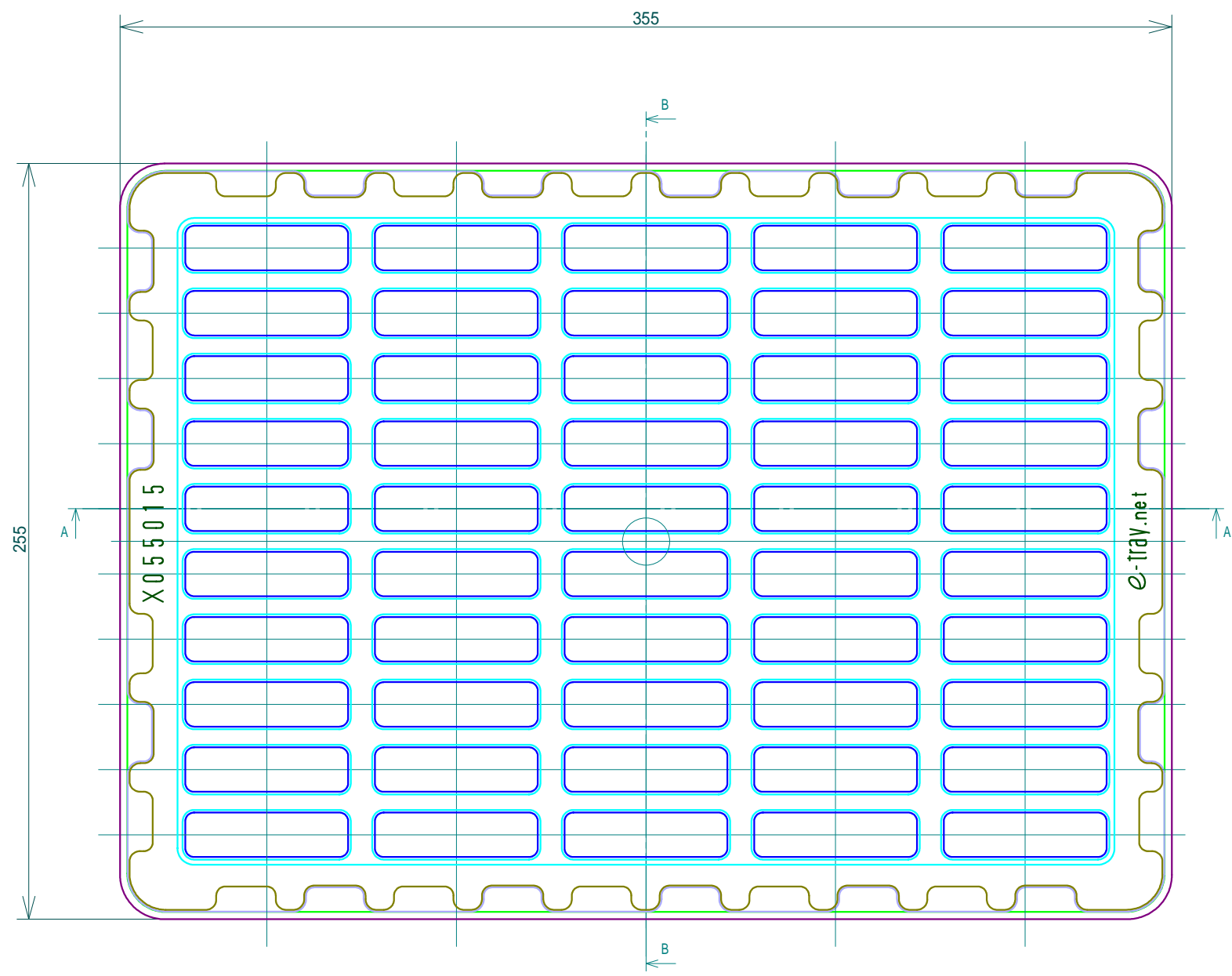
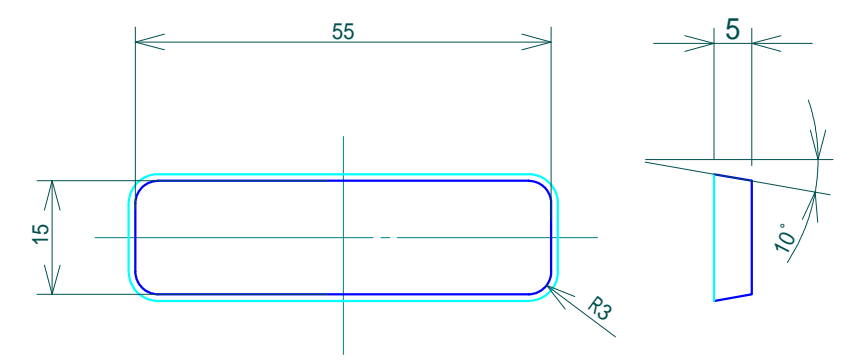
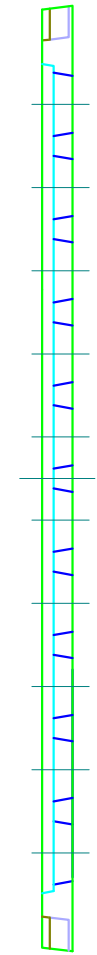


基準公差表		
L	10	± 0.50
10 < L	60	± 0.80
60 < L	100	± 1.00
100 < L		± 1.50
ANGULAR	DIMENSION	± 2°

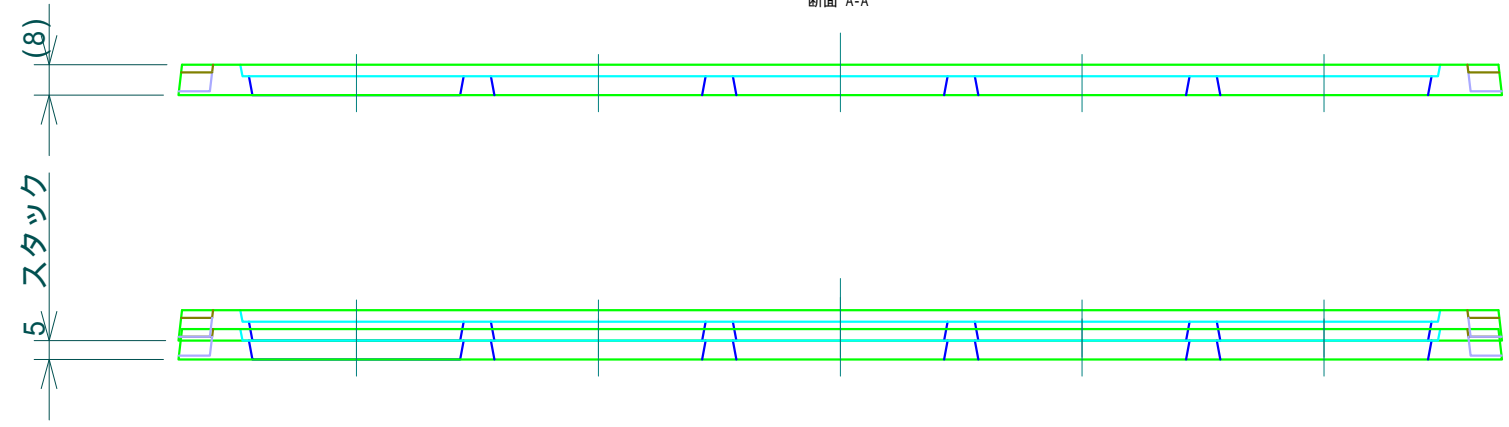


断面 B-B



ポケット寸法

断面 A-A



(8)  
スタック  
5

TITLE			<b>e-TRAY X055015</b>		
FINISH			355 × 255 55 × 15 S5 50P		
DATE		MATERIAL NAME			
2010/05/14		APET t=0.5mm			
SCALE	DESIGN BY	CHECKED BY			
1:2					
DRAWN BY		APPROVED BY			
suzuki					

TOKYOPACK CO., LTD.

部品番号