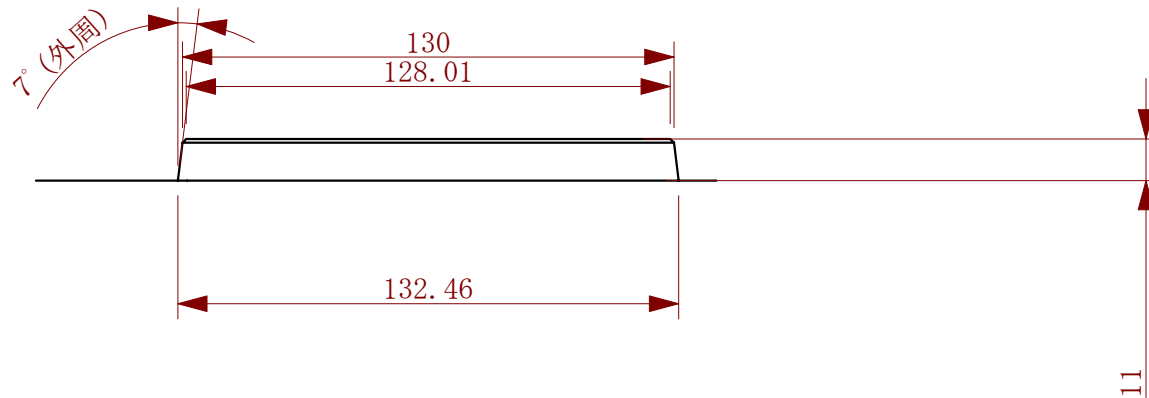
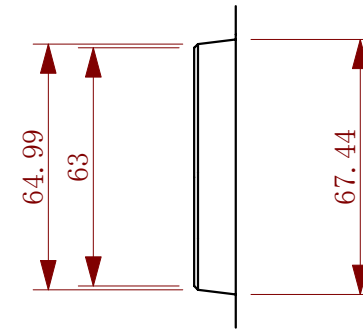
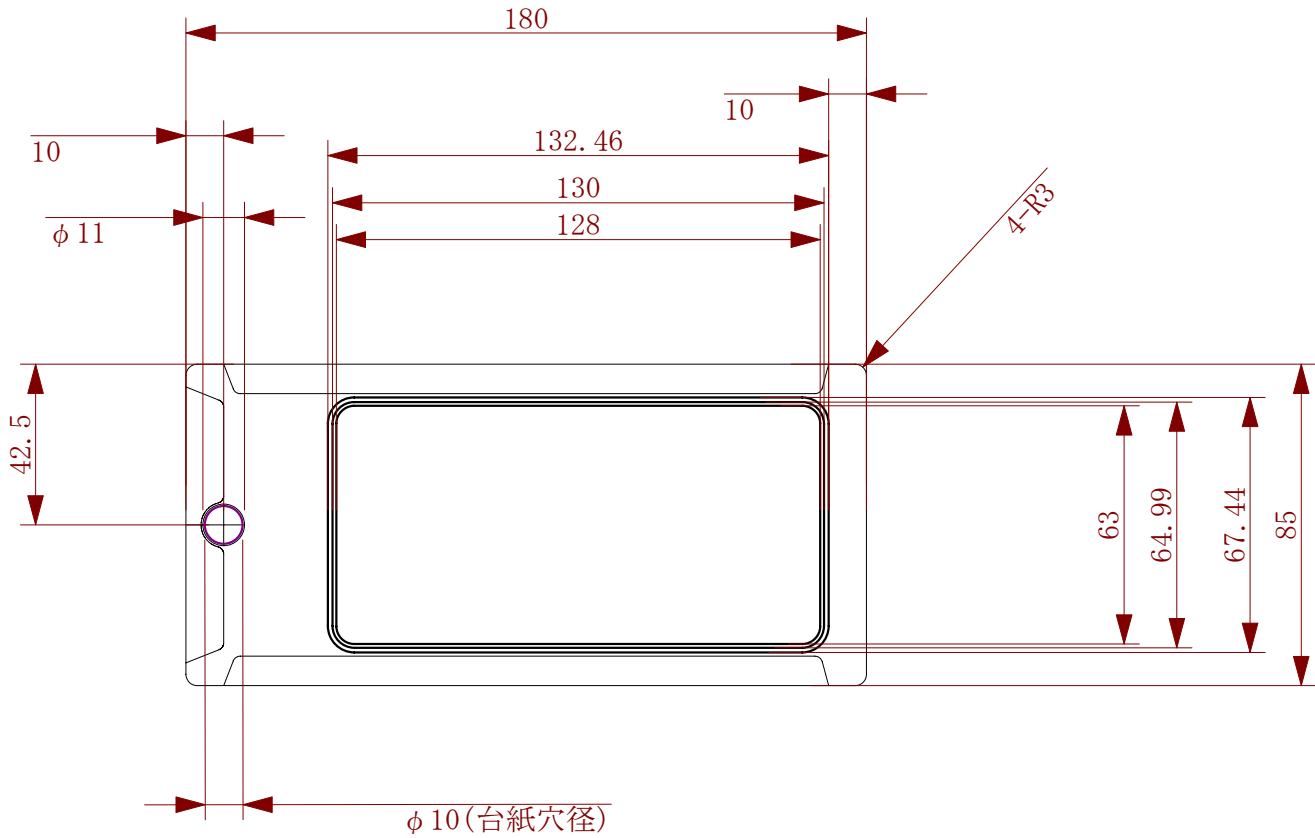


W85XH180XD11

아이폰ケース用H11ミリ



図面名称	規格スライトプリスター			
材質	A-PET t=0.3			
尺度	1:2	図面番号	SL85180-11	
	設計日	2012/08/06	設計者	K. takagi

TOKYOPACK CO., LTD.