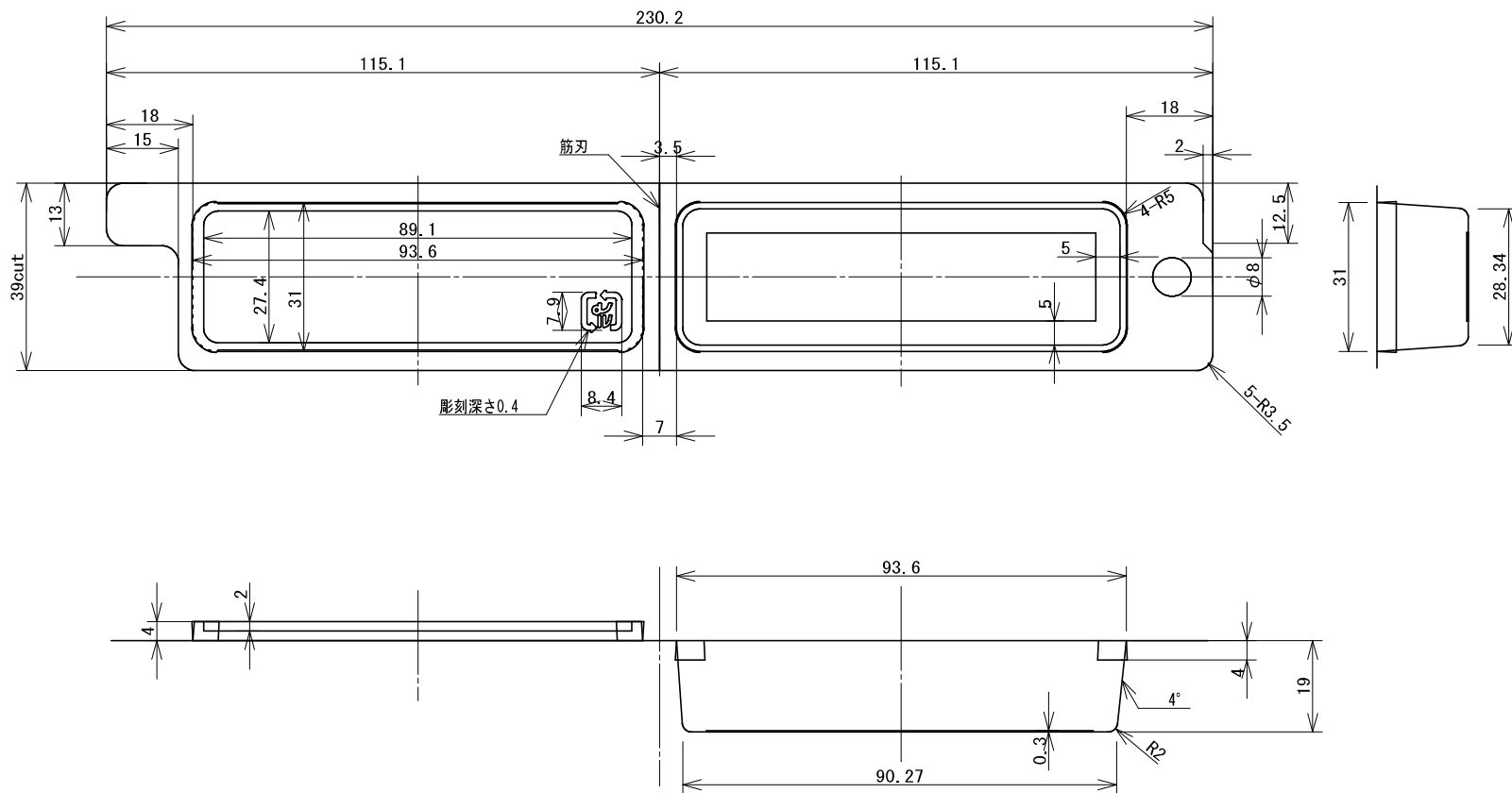


番号 No.	年月日 DATE	変更REVISIONS・記事CONTENTS	変更 REVISED BY	承認 APPROVED BY
⚠				
⚠				
⚠				



会 社 名 称 CUSTOMERS NAME		作成日 DESIGNED DATE	
		2018.12.12	
品 名 DRAWING NAME			
CL-3294-2			
材 質 MATERIAL	尺 度 SCALE	検 査 CHECKED BY	承 認 APPROVED BY
A-PET t=0.4	1/1		hokao
東京パック株式会社			